

Nur für Reparaturwerkstätten und Elektrofachkräfte  
Only for specialized electrical personnel and repair-shops  
Uniquement pour les ateliers de réparation et les électriciens qualifiés  
Sólo para talleres de reparación y electricistas

# FLEX

D-71711 Steinheim/Murr · Tel. (07144) 828-0 · Telefax (07144) 25899

## ELEKTROWERKZEUGE

**Ersatzteilliste**  
**Spare parts List**  
**Liste des Pièces de rechange**  
**Lista de repuestos**

### LP 1503 VR



#### **Wartung und Reparatur**

Bitte beachten Sie, daß Elektrogeräte grundsätzlich nur durch Elektrofachkräfte repariert werden dürfen (nach VBG 4), da durch unsachgemäße Reparaturen erhebliche Gefährdungen für den Benutzer entstehen können.

Nur Original „FLEX“-Ersatzteile verwenden. Vor Beginn der Wartungs- und Reparaturarbeiten Netzstecker des Gerätes ziehen.

#### **Service and Repair**

Please observe that electrical equipment should only be repaired by specialized electrical personnel (according to VBG 4), as incorrect repairs can result in considerable danger for the user. Only use original FLEX spare-parts. Before the beginning of service- and repair-working please pull the mainsplug.

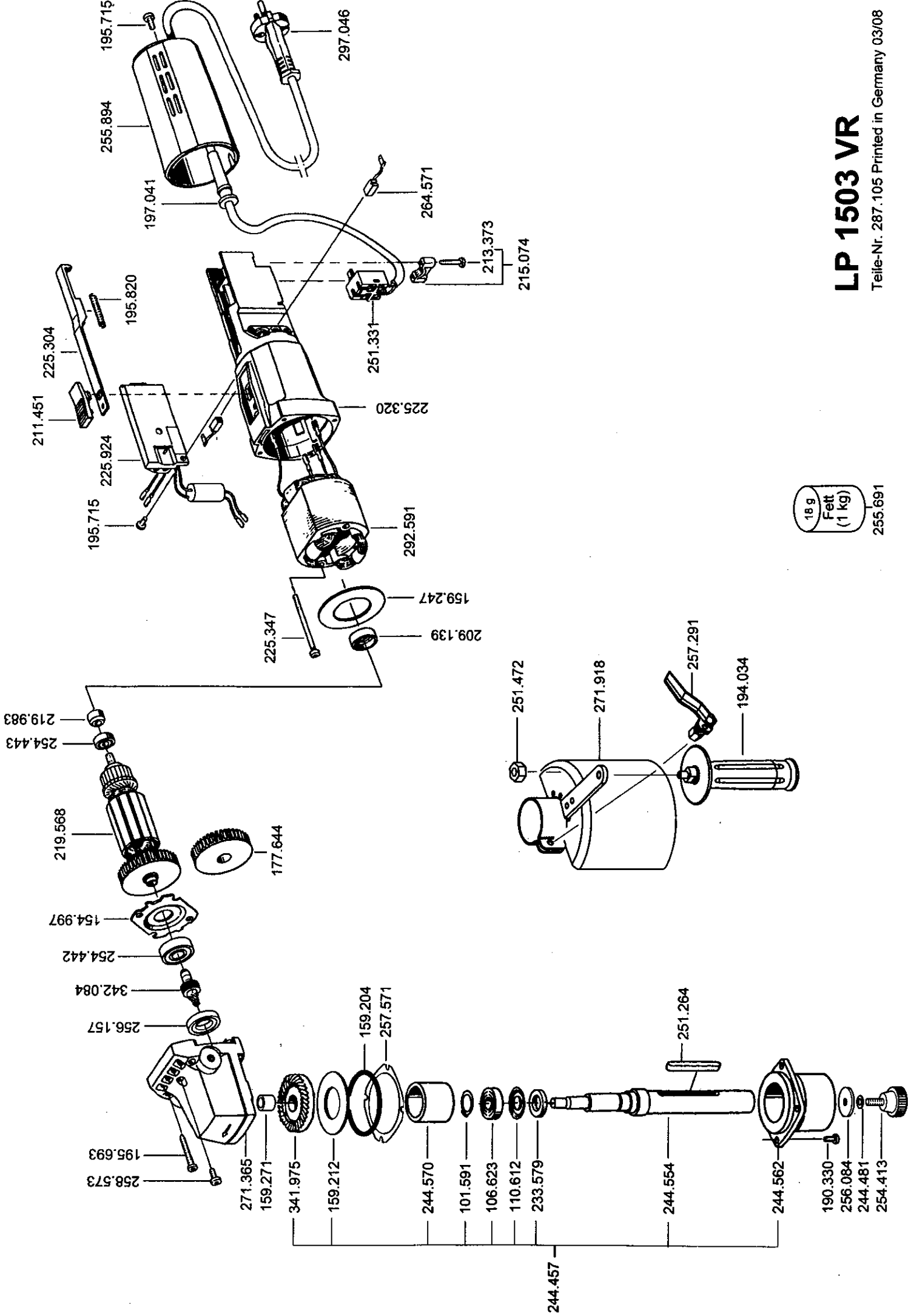
#### **Maintenance et réparation**

Ne pas oublier que les appareils électriques ne doivent être réparés que par des électriciens qualifiés (conformément au règlement VBG 4) car des réparations incorrectes pourraient être la source de risques considérables pour l'utilisateur. N'utiliser que des pièces de rechange FLEX d'origine. Débrancher l'appareil avant le début des travaux de maintenance et de réparation.

#### **Mantenimiento y reparación**

Si vase tener en cuenta que los aparatos eléctricos habrán de ser reparados, por principio, únicamente por personal especializado en electricidad (conforme a VBG 4), porque de una reparación incorrecta podrían surgir peligros considerables para el usuario. Emplear únicamente repuestos originales FLEX. Antes de iniciar los trabajos de mantenimiento y reparación, sacar el enchufe del aparato.

Änderungen vorbehalten  
Modifications reserved  
Modificaciones reservadas  
Selva modificaciones



18 g  
Fett  
(1 kg)

255.691

# LP 1503 VR

Teile-Nr. 287.105 Printed in Germany 03/08